

PLAFON / PLAFOND / PLAFOND

# NERO 3

czarny, chrom / black, chrome / schwarz, Chrom



💡 GU10, 3 x 40 W, 3 x 12 W LED \*

⚡ ~ 220-230 V, 50-60 Hz

📏 45 x 5 x 18 cm    📏 6/8,5 cm

🏠 stal / steel / Stahl

🔄 czarny/chrom / black/chrome / schwarz/Chrom

📦 17,5 x 13 x 46,5 cm

📦 netto: 1,44 kg, brutto: 1,6 kg  
/ net: 1,44 kg, gross: 1,6 kg  
/ netz: 1,44 kg, brutto: 1,6 kg

🌧️ IP20



Podzespoły zastosowane w oprawach:

- oprawka GU10, 2 A, 250 V
- przewód przyłączeniowy 0,75 mm<sup>2</sup>
- złączki zaciskowe

/ Components used in luminaries:

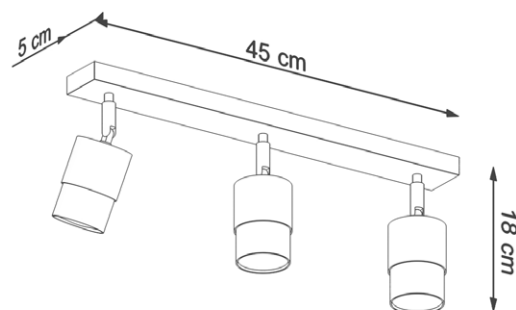
- holder GU10, 2 A, 250 V
- connection cable 0,75 mm<sup>2</sup>
- compression fittings

/ Bauelemente der Fassungen:

- fassung GU10, 2 A, 250 V
- elektrische Leitung 0,75 mm<sup>2</sup>
- Klemmen



SL.1066



\* Źródło światła nie jest w komplecie / Light bulb not included / Leuchtmittel nicht inkl.



Made in EU