

PLAFON / PLAFOND / PLAFOND

# NERO 2

czarny, chrom / black, chrome / schwarz, Chrom



💡 GU10, 2 x 40 W, 2 x 12 W LED \*

⚡ ~ 220-230 V, 50-60 Hz

📏 30 x 5 x 18 cm ⚖️ 6/8,5 cm

🏠 stal / steel / Stahl

🎨 czarny/chrom / black/chrome / schwarz/Chrom

📦 18 x 13 x 32 cm

📦 netto: 0,94 kg, brutto: 1,05 kg  
/ net: 0,94 kg, gross: 1,05 kg  
/ netz: 0,94 kg, brutto: 1,05 kg

💧 IP20



Podzespoły zastosowane w oprawach:

- oprawka GU10, 2 A, 250 V
- przewód przyłączeniowy 0,75 mm<sup>2</sup>
- złączki zaciskowe

/ Components used in luminaries:

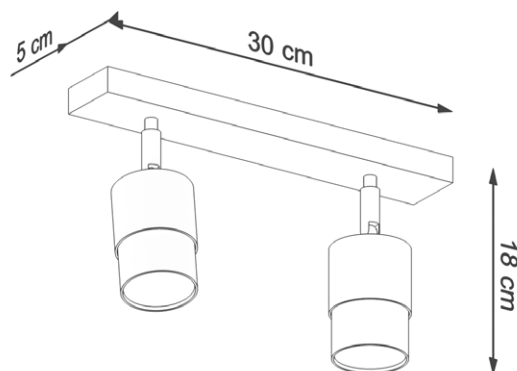
- holder GU10, 2 A, 250 V
- connection cable 0,75 mm<sup>2</sup>
- compression fittings

/ Bauelemente der Fassungen:

- fassung GU10, 2 A, 250 V
- elektrische Leitung 0,75 mm<sup>2</sup>
- Klemmen



## SL.1065



\* Źródło światła nie jest w komplecie / Light bulb not included / Leuchtmittel nicht inkl.



Made in EU