

KINKIET / WALL LAMP / WANDLEUCHE

# NERO

czarny, chrom / black, chrome / schwarz, Chrom



💡 GU10, 1 x 40 W, 1 x 12 W LED \*

⚠️ ~ 220-230 V, 50-60 Hz

📏 8 x 17,5 x 16 cm    ⚙️ 6/8,5 cm

🏠 stal / steel / Stahl

🔄 czarny/chrom / black/chrome / schwarz/Chrom

📦 11 x 11 x 18 cm

📦 netto: 0,46 kg, brutto: 0,53 kg  
/ net: 0,46 kg, gross: 0,53 kg  
/ netz: 0,46 kg, brutto: 0,53 kg

Podzespoły zastosowane w oprawkach:

- oprawka GU10, 2 A, 250 V
- przewód przyłączeniowy 0,75 mm<sup>2</sup>
- złączki zaciskowe

/ Components used in luminaries:

- holder GU10, 2 A, 250 V
- connection cable 0,75 mm<sup>2</sup>
- compression fittings

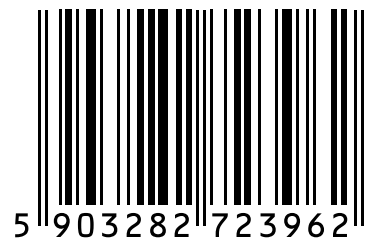
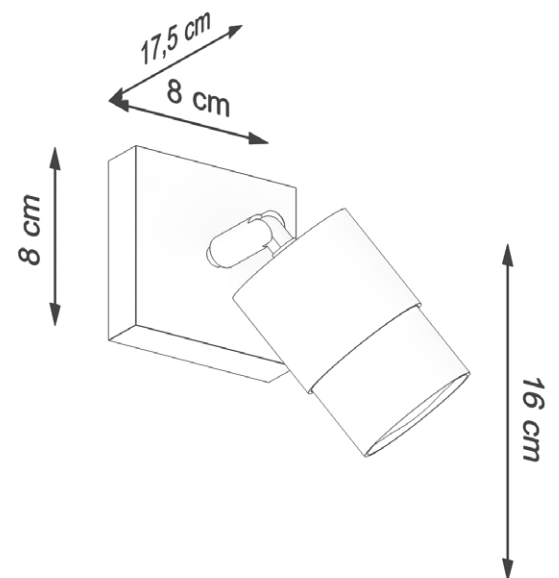
/ Bauelemente der Fassungen:

- fassung GU10, 2 A, 250 V
- elektrische Leitung 0,75 mm<sup>2</sup>
- Klemmen

☔ IP20



SL.1064



\* Źródło światła nie jest w komplecie / Light bulb not included / Leuchtmittel nicht inkl.



Made in EU