

KINKIET CERAMICZNY / WALL LAMP CERAMIC / WANDLEUCHTE KERAMIK

VEGA

czarny / black / schwarz



💡 E27, 1 x 60 W, 1 x 15 W LED *

⚡ ~ 220-230 V, 50-60 Hz

📏 32,5 x 9,5 x 9,5 cm

📦 ceramika, szkło / ceramic, glass / Keramik, Glas

🎨 czarny / black / schwarz

📦 40 x 20 x 15 cm

📦 netto: 1,6 kg, brutto: 1,75 kg
/ net: 1,6 kg, gross: 1,75 kg
/ netz: 1,6 kg, brutto: 1,75 kg

🌧️ IP20



Podzespoły zastosowane w oprawach:

- oprawka E27, 4 A, 250 V

/ Components used in luminaries:

- holder E27, 4 A, 250 V

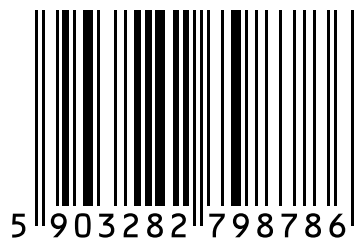
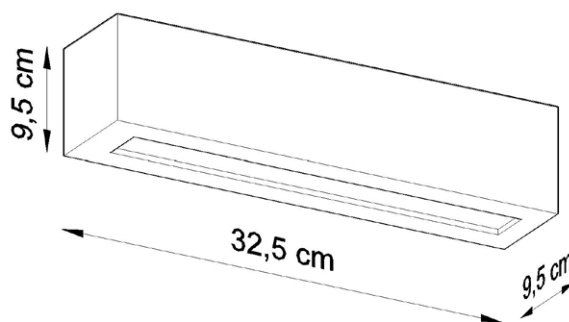
/ Bauelemente der Fassungen:

- fassung E27, 4 A, 250 V



* Źródło światła nie jest w komplecie / Light bulb not included / Leuchtmittel nicht inkl.

SL.0878



Made in EU