


KINKIET CERAMICZNY / WALL LAMP CERAMIC / WANDLEUCHTE KERAMIK

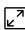
# LEO

szary / grey / grau



 E27, 1 x 60 W, 1 x 15 W LED \*


 ~ 220-230 V, 50-60 Hz

 14 x 14 x 14 cm

 ceramika, szkło / ceramic, glass / Keramik, Glas

 szary / grey / grau

 25 x 20 x 20 cm

 netto: 0,95 kg, brutto: 1,10 kg  
/ net: 0,95 kg, gross: 1,10 kg  
/ netz: 0,95 kg, brutto: 1,10 kg

 IP20



Podzespoły zastosowane w oprawach:

- oprawka E27, 4 A, 250 V

/ Components used in luminaires:

- holder E27, 4 A, 250 V

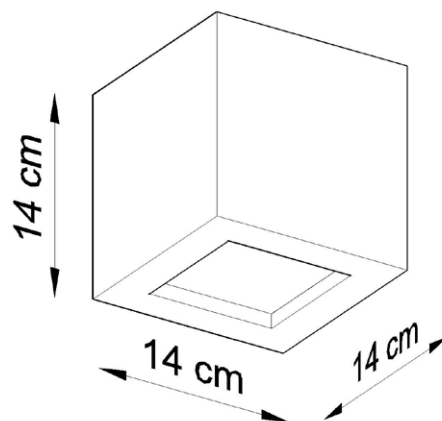
/ Bauelemente der Fassungen:

- fassung E27, 4 A, 250 V



\* Źródło światła nie jest w komplecie / Light bulb not included / Leuchtmittel nicht inkl.

SL.0871



Made in EU