

KINKIET CERAMICZNY / WALL LAMP CERAMIC / WANDLEUCHTE KERAMIK

SIGMA

szary / grey / grau



💡 E27, 1 x 60 W, 1 x 15 W LED *

⚠️ ~ 220-230 V, 50-60 Hz

📏 42 x 12 x 14 cm

🏠 ceramika, szkło / ceramic, glass / Keramik, Glas

🌀 szary / grey / grau

📦 50 x 20 x 20 cm

📦 netto: 2,15 kg, brutto: 2,30 kg
/ net: 2,15 kg, gross: 2,30 kg
/ netz: 2,15 kg, brutto: 2,30 kg

🌧️ IP20



Podzespoły zastosowane w oprawach:

- oprawka E27, 4 A, 250 V

/ Components used in luminaries:

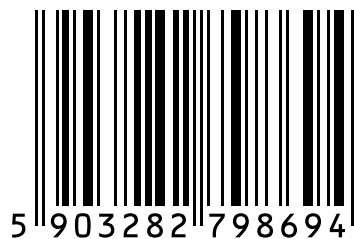
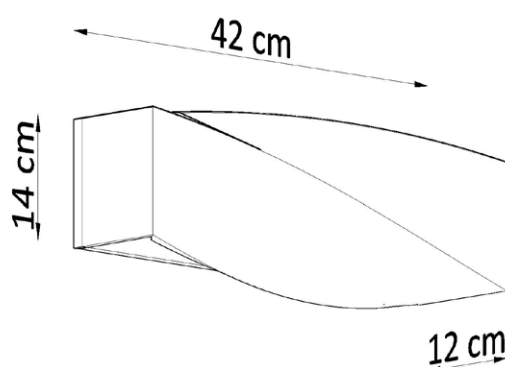
- holder E27, 4 A, 250 V

/ Bauelemente der Fassungen:

- fassung E27, 4 A, 250 V



SL.0869



* Źródło światła nie jest w komplecie / Light bulb not included / Leuchtmittel nicht inkl.



Made in EU