

PLAFON CERAMICZNY / WALL LAMP CERAMIC / WANDLEUCHTE KERAMIK

SEIDA



💡 GU10/ES111, 1 x 40 W, 1 x 12 W LED *

⚠️ ~ 220-230 V, 50-60 Hz

📏 14 x 14 x 14 cm

🏠 ceramika / ceramic / Keramik

🎨 biały / white / weiß

📦 25,5 x 21 x 25,5 cm

📦 netto: 1,05 kg, brutto: 1,2 kg
/ net: 1,05 kg, gross: 1,2 kg
/ netz: 1,05 kg, brutto: 1,2 kg

🌧️ IP20



Podzespoły zastosowane w oprawach:

- oprawka GU10, 2 A, 250 V

/ Components used in luminaries:

- holder GU10, 2 A, 250 V

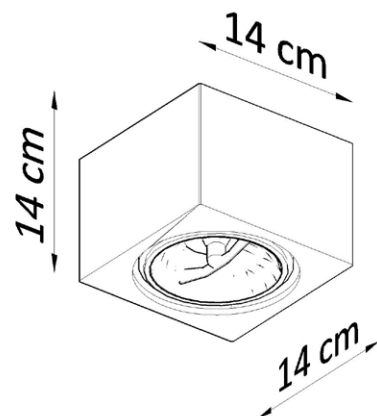
/ Bauelemente der Fassungen:

- fassung GU10, 2 A, 250 V



* Źródło światła nie jest w komplecie / Light bulb not included / Leuchtmittel nicht inkl.

SL.0850



Made in EU