

PLAFON CERAMICZNY / WALL LAMP CERAMIC / WANDLEUCHTE KERAMIK

# KALU



💡 GU10/ES111, 1 x 40 W, 1 x 12 W LED \*

⚡ ~ 220-230 V, 50-60 Hz

📏 14,5 x 14,5 x 14 cm

🏠 ceramika / ceramic / Keramik

🌈 biały / white / weiß

📦 25,5 x 21 x 25,5 cm

📦 netto: 1,1 kg, brutto: 1,25 kg  
/ net: 1,1 kg, gross: 1,25 kg  
/ netz: 1,1 kg, brutto: 1,25 kg

🌧️ IP20



Podzespoły zastosowane w oprawach:

- oprawka GU10, 2 A, 250 V

/ Components used in luminaries:

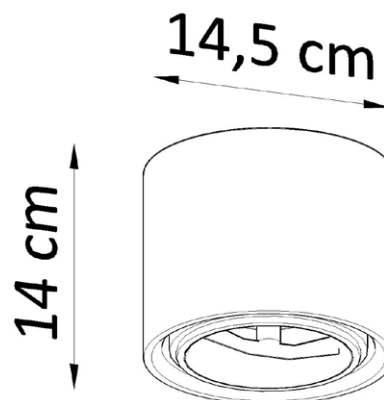
- holder GU10, 2 A, 250 V

/ Bauelemente der Fassungen:

- fassung GU10, 2 A, 250 V



SL.0841



\* Źródło światła nie jest w komplecie / Light bulb not included / Leuchtmittel nicht inkl.



Made in EU