





KINKIET CERAMICZNY / WALL LAMP CERAMIC / WANDLEUCHTE KERAMIK

LANA



-  E27, 1 x 60 W, 1 x 15 W LED *
-  ~ 220-230 V, 50-60 Hz
-  16,5 x 10 x 29 cm
-  ceramika / ceramic / Keramik
-  biały / white / weiß
-  50 x 20 x 20 cm
-  netto: 1,35 kg, brutto: 1,5 kg
/ net: 1,35 kg, gross: 1,5 kg
/ netz: 1,35 kg, brutto: 1,5 kg

-  IP20
-  

Podzespoły zastosowane w oprawach:

- oprawka E27, 4 A, 250 V

/ Components used in luminaries:

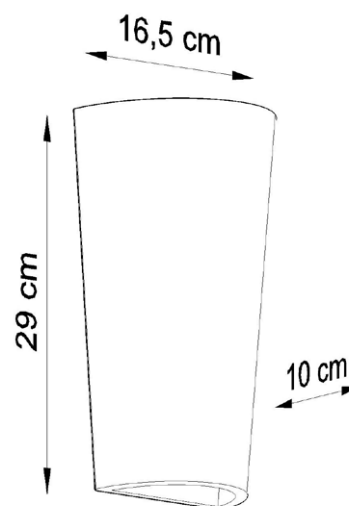
- holder E27, 4 A, 250 V

/ Bauelemente der Fassungen:

- fassung E27, 4 A, 250 V



* Źródło światła nie jest w komplecie / Light bulb not included / Leuchtmittel nicht inkl.

SL.0838


Made in EU