

KINKIET / WALL LAMP / WANDLEUCHTE

# QUAD 2

czarny / black / schwarz



💡 G9, 2 x 40 W, 2 x 12 W LED \*

⚡ ~ 220-230 V, 50-60 Hz

📏 26 x 12 x 11 cm

🏠 aluminium / aluminium / Aluminium

🎨 czarny / black / schwarz

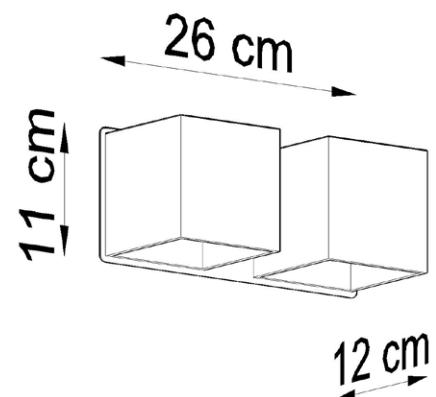
📦 31 x 14 x 14 cm

📦 netto: 0,95 kg, brutto: 1,10 kg  
/ net: 0,95 kg, gross: 1,10 kg  
/ netz: 0,95 kg, brutto: 1,10 kg

🌧️ IP20



SL.0657



Podzespoły zastosowane w oprawach:

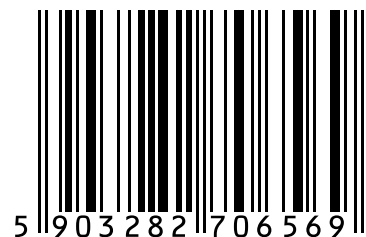
- oprawka G9, 2 A, 250 V
- przewód przyłączeniowy 0,75 mm<sup>2</sup>
- złączki zaciskowe

/ Components used in luminaries:

- holder G9, 2 A, 250 V
- connection cable 0,75 mm<sup>2</sup>
- compression fittings

/ Bauelemente der Fassungen:

- fassung G9, 2 A, 250 V
- elektrische Leitung 0,75 mm<sup>2</sup>
- Klemmen



\* Źródło światła nie jest w komplecie / Light bulb not included / Leuchtmittel nicht inkl.



Made in EU