

PLAFON / PLAFOND / PLAFOND

# DIREZIONE 2

czarny / black / schwarz



- 💡 GU10, 2 x 40 W, 2 x 12 W LED \*
- ⚡ ~ 220-230 V, 50-60 Hz
- 📏 30 x 6 x 20 cm
- 🏠 stal / steel / Stahl
- 🌀 czarny / black / schwarz
- 📦 40 x 20 x 15 cm
- 📦 netto: 1,25 kg, brutto: 1,40 kg  
/ net: 1,25 kg, gross: 1,40 kg  
/ netz: 1,25 kg, brutto: 1,40 kg



Podzespoły zastosowane w oprawach:

- oprawka GU10, 2 A, 250 V
- przewód przyłączeniowy 0,75 mm<sup>2</sup>
- złączki zaciskowe

/ Components used in luminaries:

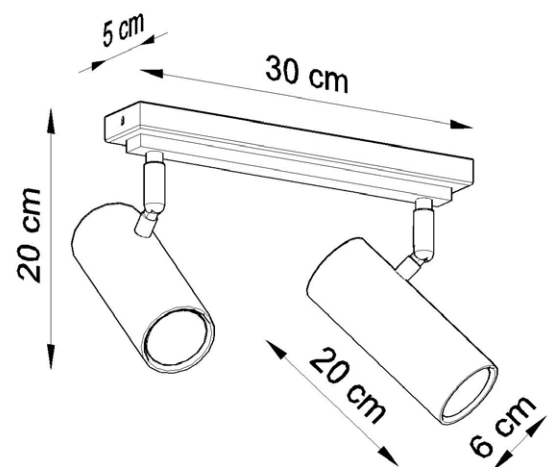
- holder GU10, 2 A, 250 V
- connection cable 0,75 mm<sup>2</sup>
- compression fittings

/ Bauelemente der Fassungen:

- fassung GU10, 2 A, 250 V
- elektrische Leitung 0,75 mm<sup>2</sup>
- Klemmen



SL.0500



\* Źródło światła nie jest w komplecie / Light bulb not included / Leuchtmittel nicht inkl.



Made in EU