

PLAFON / PLAFOND / PLAFOND

QUAD

naturalne drewno / natural wood / Holz



💡 GU10, 1 x 40 W, 1 x 12 W LED *

⚡ ~ 220-230 V, 50-60 Hz

📏 10 x 10 x 10 cm

🪵 drewno / wood / Holz

🌿 naturalne drewno / natural wood / Natural Holz

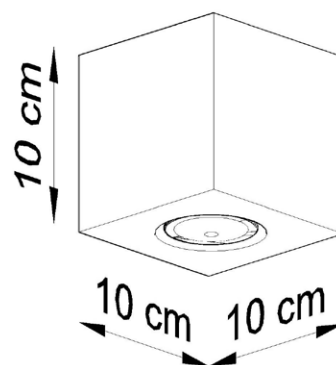
📦 13 x 13 x 13 cm

📦 netto: 0,55 kg, brutto: 0,70 kg
/ net: 0,55 kg, gross: 0,70 kg
/ netz: 0,55 kg, brutto: 0,70 kg

🌧️ IP20



SL.0493



Podzespoły zastosowane w oprawach:

- oprawka GU10, 2 A, 250 V
- przewód przyłączeniowy 0,75 mm²
- złączki zaciskowe

/ Components used in luminaries:

- holder GU10, 2 A, 250 V
- connection cable 0,75 mm²
- compression fittings

/ Bauelemente der Fassungen:

- fassung GU10, 2 A, 250 V
- elektrische Leitung 0,75 mm²
- Klemmen



* Źródło światła nie jest w komplecie / Light bulb not included / Leuchtmittel nicht inkl.



Made in EU