

PLAFON / PLAFOND / PLAFOND

# FENIKS 2

biały / white / weiß



💡 E27, 2 x 60 W, 2 x 15 W LED \*

⚡ ~ 220-230 V, 50-60 Hz

📏 43 x 43 x 12 cm

🪵 drewno, szkło / wood, glass / Holz, Glas

🌈 biały / white / weiß

📦 50 x 20 x 20 cm

📦 netto: 2,3 kg, brutto: 2,45 kg  
/ net: 2,3 kg, gross: 2,45 kg  
/ netz: 2,3 kg, brutto: 2,45 kg

💧 IP20



Podzespoły zastosowane w oprawkach:

- oprawka E27, 4 A, 250 V
- przewód przyłączeniowy 0,75 mm<sup>2</sup>
- złączki zaciskowe

/ Components used in luminaries:

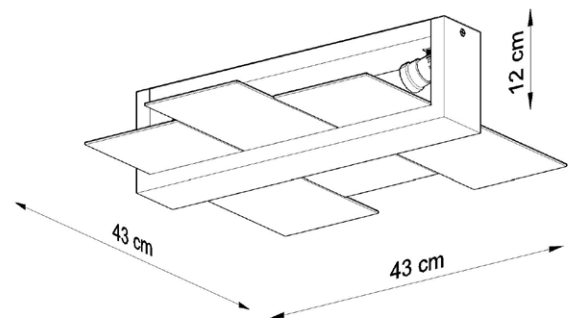
- holder E27, 4 A, 250 V
- connection cable 0,75 mm<sup>2</sup>
- compression fittings

/ Bauelemente der Fassungen:

- fassung E27, 4 A, 250 V
- elektrische Leitung 0,75 mm<sup>2</sup>
- Klemmen



SL.0078



\* Źródło światła nie jest w komplecie / Light bulb not included / Leuchtmittel nicht inkl.



Made in EU